

# Einbaupumpe system-Tec 1000

**Messner**  
moves water...

Artikel-Nr. 156 / 005080  
EAN-Code 40 16881 00934-2

## Technische Daten

Q max. 1.200 l/h | 20 l/min  
H max. 1,80 m  
Leistungsaufnahme 25 Watt  
Anschlussspannung 230 V / 50 Hz  
Netzanschlusskabel 10 m  
Prüfzeichen CE, Nemko GS  
Laufrad Vortex  
Motor Synchron  
Garantie 2 Jahre (ausgenommen Rotor als Verschleißteil)



## Material

Pumpe Kunststoffgehäuse (Kunstharz vergossen)  
Spaltrohr Kunststoff  
Lagerung Keramik  
Netzanschlusskabel H05 RN-F

## Maße

Pumpenmaße L x B x H (mm) 126 x 90 x 117  
Kartonmaße L x B x H (mm) 245 x 190 x 210  
Pumpen pro Palette 144  
Gewindeanschluss G 1/2" - A

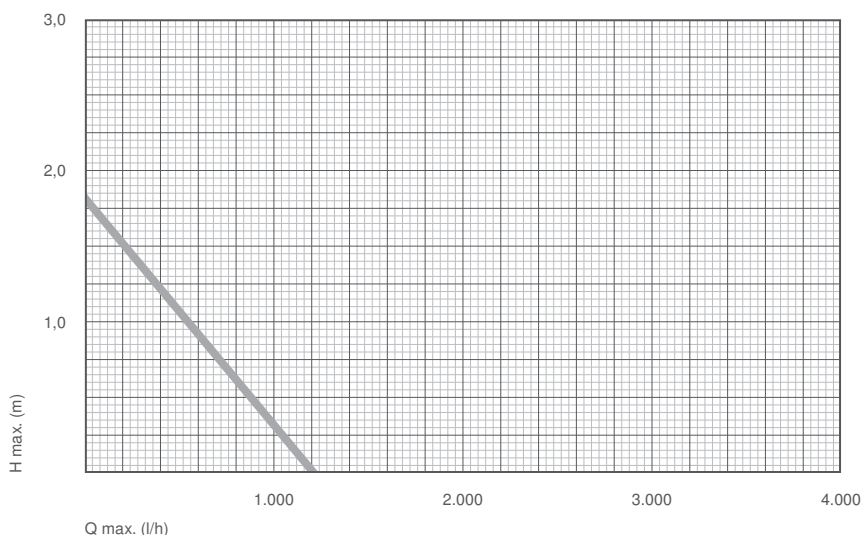
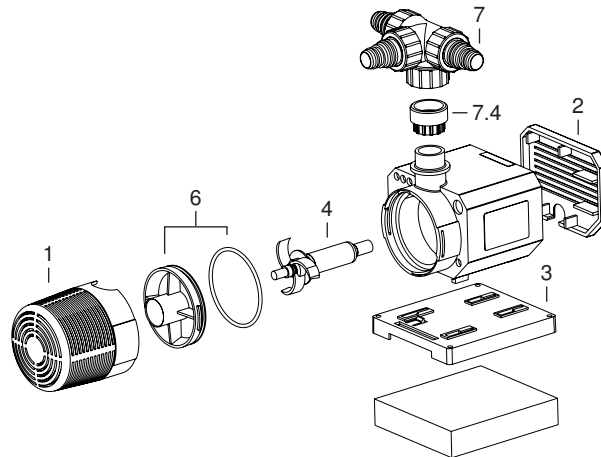
## Lieferumfang

· Dreifach-Verteiler G 1/2" - I

## Zubehör optional

· Pumpenreiniger **Art.-No. 168 / 009115** – Reinigungsmittel zum Reinigen von Pumpen, Armaturen und Unterwasserleuchten

Ersatzteil	Art.-No.	
1	104 / 004473	1 x
2	104 / 004475	1 x
3	104 / 004477	1 x
4	168 / 009145	1 x
6	168 / 009146	1 x
7	164 / 004485	1 x
7.4	104 / 004488	1 x



H (m)	Q (l/h)
0	1.200
1,0	580
1,5	250
1,8	0